

VETONIITTIPISTOOLI (HX3706) PAINEILMA

Tekniset tiedot

- erinomainen alumiinille ja teräkselle
- karkaistu teräksinen kärkiosa
- 4 eri suutinkokoa niiteille: 2,4mm (3/32"), 3,2mm (1/8"), 4,0mm (5/32") ja 4,8mm (3/16")
- käyttöilmanpaine 6,2 Bar
- keskimääräinen ilmankulutus 113 l/min
- ilmaliittimen koko 1/4" NPT
- letkun koko sisähalkaisija min 3/8" ID
- paino 1,53 kg
- mitat: 280mm x 250mm x 82mm
- mukana toimitetaan 4 suutinta ja 2 avainta

Käyttö- ja turvallisuusohjeet

Turvallisuusohjeet

- Älä koskaan käytä paineilmalaitteita ennen kuin olet huolellisesti lukenut kaikki yleiset käyttö- ja turvallisuusohjeet.
- Ennen kuin aloitat työt, tarkasta asennus ja laitteet, jotta ihmisille tai laitteelle ei aiheudu vahinkoja.
- Lapset ja eläimet eivät saa oleskella työskentelyalueella.
- Lapset eivät saa käyttää laitteita.
- Älä koskaan puhalla tai työstä paineilmalaitteella ihmisiä tai eläimiä kohti.
- Älä koskaan puhalla paineilmalla ihoa vasten tai puhdistaa sillä vaatteita.
- Älä koskaan käytä laitteita palo- tai räjähdysvaarallisessa tilassa.
- Älä koskaan siirrä tai jätä laitteita kytkettynä pistorasiaan tai paineen alaiseksi, kun niitä ei käytetä.
- Älä koskaan käytä happea tai räjähtäviä kaasuja koneen käyttövoimana.
- Älä muuta koneen toimintaa tai käyttötarkoitusta.
- Käytä vain suojamaadoitettua sähköverkkoiliitäntää.
- Käytä henkilökohtaisia suojavarusteita. Melutaso 85dB saattaa ylittyä.
- Käytä oikeaa painetta. Älä käytä maksimipainetta korkeampaa painetta.
- Väärä pyörimissuunta voi aiheuttaa vaaratilanteen.
- Pidä työpaikkasi asiallisena ja siistinä.

Käyttö

- Käytä aina hyväksytyjä henkilökohtaisia turvavarusteita.
- Ennen käyttöä varmista, että kone on käyttökunnossa.
- Varmista riittävä ilmanvaihto.
- Käytä vain puhdasta paineilmaa.
- Käytä öljyvoitelevaa paineilmaa tai lisää 4-5 tippaa sopivaa öljyä ennen jokaista käyttökertaa. Silikonia sisältävien ja puhdistavien öljyjen käyttöä ei suositella.
- Käytä aina laitteeseen vain tarkoituksenmukaisia tarvikkeita.
- Kanna laitetta vain käsikahvasta.
- Jos olet epävarma koneen käytöstä, niin kysy alan ammattihenkilöltä.

Kunnossapito

- Ennen huoltoa irrota ja tyhjennä laitteet paineilmasta ja irrota koneet sähköverkosta.

- Älä koskaan käytä bensiiniä tai muita tulenarkoja nesteitä työkalujen puhdistamiseen. Koneen sisäiset höyryt saattavat aiheuttaa räjähdyksen.
- Tarkista ja huolla koneet ja laitteet säännöllisesti.
- Täytä öljytin säännöllisesti ja käytä paineilmalaitteisiin sopivaa öljyä.
- Painesäiliötä ei saa korjata.
- Vaikeissa vikatapauksissa kysy alan ammattihenkilöltä tai maahantuojan valtuuttamasta huollosta.

Kuljetus ja varastointi

- Irrota koneet ja laitteet verkosta ja tyhjennä ylipaineesta ja mahdollisesta kondenssivedestä.
- Öljyä sisältävät koneet on kuljetettava ja varastoitava käyttöasennossaan.

Lue kaikki ohjeet ja varoitukset läpi huolellisesti, ennen laitteen käyttöä. Näiden ohjeiden laiminlyöminen saattaa aiheuttaa henkilövahinkoja ja/tai laitteen rikkoutumisen.

Käyttö

Liitä oikeankokoinen ilmaletku sekä liittimet vetoniittipistooliin. Lisää vetoniittipistooliin tarkoitukseen sopiva kärkisuutin kappale vetoniiteille. Aseta vetoniittipistooli työkohteeseen.

Tuloilman ilmansyöttö

1. Varmista että käyttökytkin on "OFF" asennossa, kun kytket laitteen kompressoriin.
2. Ilmanpaine työskenneltäessä tulee rajoittaa 6.2 Bar tai alle. Liian matala ilmanpaine saattaa vähentää suorituskykyä ja liian korkea ilmapaine saattaa aiheuttaa huomattavaa kulumista ja käyttöiän lyhentymistä.
3. Älä asenna pikaliittimiä suoraan laitteeseen. Kytke laite kompressoriin käyttäen hyväksytyjä letkuja ja liittimiä ilmansuodattimen, regulaattorin, öljyttimen ja muiden tarvikkeiden kanssa.
4. Valuta vesi paineilmatankista ja letkusta päivittäin. Vesi ilmaletkussa vahingoittaa laitetta.
5. Pidä ilmaletku poissa öljystä, terävistä kulumista ja kuumista lämmönlähteistä.

Voitelu ja huolto

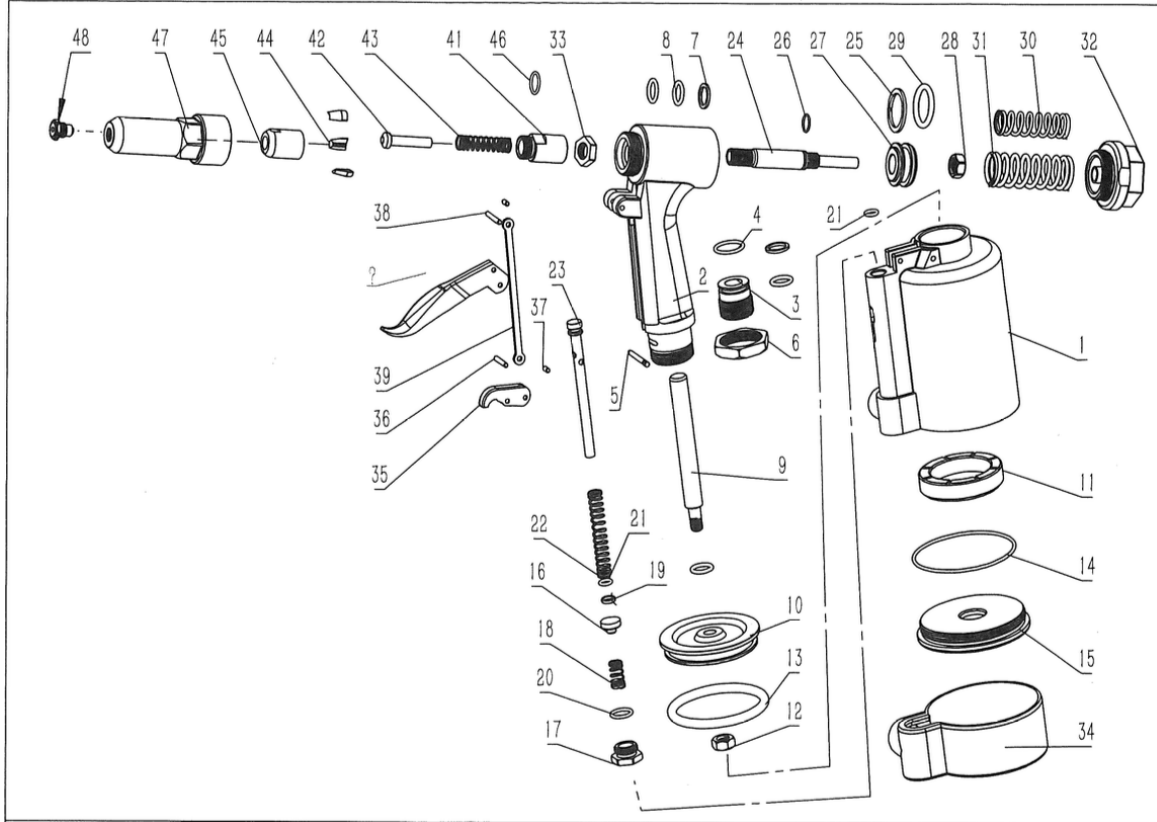
1. Vältä kosteutta laitteen ilmaletkuissa, voitele laite päivittäin ennen jokaista käyttöä ja käytön jälkeen varmistaaksesi laitteen hyvän toiminnan ja pitkän käyttöiän. Lisää laadukasta paineilmaöljyä ilmaliitäntään ja käytä laitetta hetki.
2. Huolla laitteesi huolella. Noudata annettuja ohjeita voitelussa ja tarvikkeiden vaihtamisessa. Koneen voitelun laiminlyönti lyhentää laitteen käyttöikä.
3. Käytä ainoastaan tarvikkeita jotka ovat laitteeseen ja käyttötarkoitukseen sopivia.

Turvallisuusohjeet

1. Käytä aina hyväksytyä silmäsuojusta ehkäistäksesi vahingot.
2. Käytä laitetta turvalliselta etäisyydeltä itsestäsi ja muista työskentelyalueella olevista. Pidä laitetta käyttäessäsi tukeva ja tasapainoinen asento.
3. Käytä laitetta vain tarkoituksen mukaisesti. Väärinkäyttö saattaa aiheuttaa henkilövahinkoja ja tai laitevikoja.
4. Varmista että lisätarvikkeiden RPM kierrosluku luokitus on vähintään yhtä suuri tai suurempi kuin laitteen luokiteltu kierrosnopeus.

5. Pidä syttymisherkät materiaalit poissa lähettyviltä käytettäessä.
6. Älä käytä löyhiä vaatteita tai riippuvia koruja, jotka voivat tarttua liikkuviin osiin, mikä voisi aiheuttaa vahingon.
7. Irrota laite ilmaletkusta ja kompressorista käytön jälkeen, ennen tarvikkeiden vaihtoa ja kun laite ei ole käytössä.

HX3706 Vetoniittipihlien räjäytyskuva ja osalista



Osa nro	Kuvaus	KPL
1	Ilmasylinteri	1
2	Hydrosylinteri	1
3	Öljysylinterin lohko	1
4	O-renkas 22*2	1
5	Karan tappi	1
6	Lukitusmutteri	1
7	Muovinen tiiviste	2
8	O-renkas 16*2.4	4
9	Sylinterin kara	1
10	Sylinterin mäntä	1
11	Sylinterin puskuriliima	1
12	M8x6 mutteri	1
13	O-renkas 071*6	1
14	O-renkas 071*2	1
15	Sylinterin pohja	1
16	Venttiililevy	1
17	Venttiilin pohjaruuvi	1

Osa nro	Kuvaus	KPL
25	Öljysylinterin muovirenkas	1
26	O-renkas 12*1.2	1
27	Öljysylinterin mäntä	1
28	Lukitusmutteri M10*1.25	1
29	O-renkas 28.5*3.5	1
30	Öljysylinterin pieni jousi	1
31	Öljysylinterin suuri jousi	1
32	Öljysylinterin takaosa	1
33	Asentomutteri	1
34	Tyynykanta	1
35	Laukaisulohko	1
36	Joustava tappi 3x18	1
37	Joustava tappi 3x6	2
38	Joustava tappi 3x22	1
39	Liipasimen ohjaustamko	1
40	Liipasin	1
41	Leuan pohja	1

18	Jousi	1
19	Venttiilitiiviste	1
20	O-rengas 16*2.4	1
21	O-rengas 10x2	2
22	Venttiilivarren jousi	1
23	Venttiilivarsi	1
24	Sylinterin männän kara	1

42	Three claw top rod	1
43	Vetojousi	1
44	Niitin vetoleuat	3
45	Niitinvetoleukojen suojus	1
46	O-rengas 15*1.5	1
47	Vetoniitti suukappaleen tuki	1
48	Suukappale	1

BLINDNITPISTOL (HX3706) TRYCKLUFT

Tekniska specifikationer

- utmärkt för aluminium och stål
- härdat stål nosstycket
- 4 olika nit munstyckena: 2,4mm (3/32"), 3,2mm (1/8"), 4,0mm (5/32") ja 4,8mm (3/16")
- driftryck 6,2 Bar
- genomsnittlig luftförbrukning 113 l/min
- luftanslutning storlek 1/4" NPT
- luftslang storlek min 3/8" ID
- vikt 1,53 kg
- dimensioner 280mm x 250mm x 82mm
- levereras med 4 munstycken och två nycklar

Bruk- och säkerhetsanvisningar

Säkerhetsanvisningar

- Aldrig använd tryckluft maskiner innan du har noggrant läst hel bruksanvisningen.
- Innan du påbörjas arbete, kolla installation och utrustningen för att de inte orsakar skada om människor eller enheten.
- Barn och djuren få inte vara i arbetsområdet.
- Barn får inte använda enheten.
- Aldrig blås luft eller arbeta riktning mot människor eller djur.
- Aldrig blås luft mot bar hud eller rengör kläder.
- Använd aldrig utrustningen om i läge som har risk av brand eller explosiv.
- Aldrig flytta eller lämna maskiner anslutna till socket eller under tryck, när de inte används.
- Aldrig använd syre eller explosiva gaser som bränsle för maskinen.
- Ändra inte maskiners operation eller användningen.
- Anslut maskinen endast på skyddsjord nätuttag.
- I arbetet använd personlig hörselskydds-utrustningen eftersom ljudtrycksnivån 85dB kan överskrids.
- Använd rätt luft driftryck. Använd inte högre tryck än maxim luft driftryck definierat i tekniska data.
- Fel rotationsriktning kan orsaka farliga situationer.
- Hålla ditt arbetsområde rent och i ordningen.

Användning

- Använd alltid bara godkända personlig skyddsutrustningen.
- Före användningen säkra att maskiner är in operativt tillståndet.
- Säkra att luftväxling är tillräcklig.
- Använd bara en ren tryckluft.
- Använd smörjning lufttryck och applicera 4 eller 5 droppar tryckluftsolja (hydraulik olja SAE32 eller ATF-olja) i luftintaget, före varje användningen. Silikonbaserat- och rengöringsolja är inte rekommenderat.
- Använd alltid endast lämpligt tillbehör.
- Bär maskinen endast om handtaget.
- Om du är osäker om användningen av maskinen, be yrkesman på hjälp.

Underhåll

- Före underhåll koppla ur och töm de maskiner ut från tryckluften och ta bort maskinerna från elnätet.
- Aldrig använd bensin eller andra lätt tändliga vätskor för att rengöra verktyg. Maskinens interna ångor kan orsaka explosion.
- Kolla och underhåll maskiner och utrustning med lämplig interval.
- Fyll smörjdon regelbundet och använd lämplig tryckluft olja.
- Trycktank får inte reparera.
- I det svåra feltillståndet, be yrkesman eller importör certifierad service på hjälp.

Transport och förvaring

- Ta bort maskiner och utrustningen från elnätet och töm från övertryckt och möjligt kondensvattnet i trycktanken.
- Maskiner som innehåller olja måste transportera och förvara i arbetsläget.

Läs alla bruksanvisningar och varningar noggrant igenom innan användningen av maskinen. Underlåtenhet att följa denna bruksanvisning kan orsaka allvarliga personskador och eller brytningen av maskinen.

Använd

Anslut rätt vald luftslang och kopplingar för blind nitpistol. Montera lämplig nosstycket till blindnitpistol, för nitar som användas. Ställ blindnitpistol till arbete.

Lufttillförsel

1. Säkra att trigger är i "OFF" läge, när du kopplar maskin till kompressor.
2. Luft driftryck bör begränsa till 6.2 Bar eller nedan vid arbete. Tryckluft som är för låg kan minska prestanda av maskinen och tryckluft som är för höga kan orsaka slitage och förkorta livslängd av den maskinen.
3. Montera aldrig snabbkopplingar direkt till maskin. Anslut maskinen till kompressor med godkända luftslangar och kopplingar, luftfilter, luftregulator, smörjdon och annan utrustningar med den.
4. Dra vattnet ut från trycktank och luftslang dagligen. Vatten i luftslangen skadar maskin.
5. Håll luftslangen bort på olja, vassa kanter och heta värmekällor.

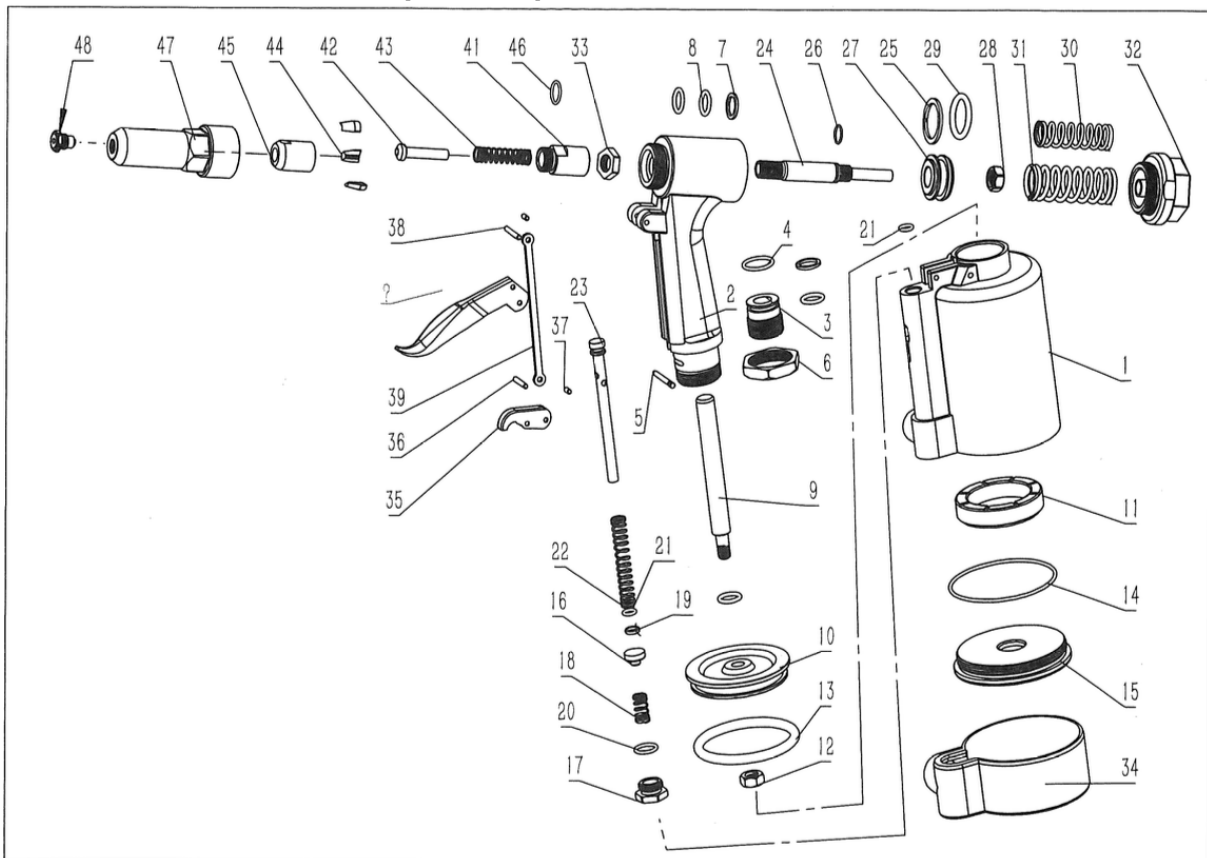
Smörjning och underhåll

1. Undvik fukten i maskinens luftslangar, smörja den maskinen dagligen före och efter varje användningen, för att garantera maskinens bra funktionalitet och lång livslängd. Sätt en hög kvalitet tryckluftolja till maskinens luftanslutning och använd maskin för en stund.
2. Underhåll din maskin noggrant. Följ på smörjning- och tillbehör utbyte anvisningar. Maskinens smörjning underlåtenhet att förkorta maskinens livslängd.
3. Använd endast tillbehör som är lämpliga för maskin och för syften.

Säkerhetsanvisningar

1. Använd alltid en godkänd ögonskydd för att undvika möjliga skador.
2. Använd maskin på säkert distans från dig själv och alla den andra, som är i arbetsområdet. Ta väl balanserat och robust fotfäste, när använd maskin.
3. Använd maskin endast för avsedda ändamål. Misslyckande använd kan orsaka person skador och/eller brytning för enhet.
4. Kontrollera att ett RPM varvtal rating av tillbehören är liknande eller större än det varvtal rating av enheten.
5. Håll brandfarliga materialer bort från närhet under använd.
6. Använd inte löst sittande kläder eller hängande smycken, som kan fastna i maskinens rörliga delar och orsaka personskada.
7. Koppla enheten bort från en luftslang och den kompressor efter användning, innan utbyte av tillbehör och när maskinen inte är i bruk.

HX3706 Blindnitpistol exploderad bild och reservdelslistan



Del no	Beskrivning	Antal
1	Luftcylinder	1
2	Hydrocylinder	1
3	Oljecylinderblock	1
4	O-ring 22*2	1
5	Pluggstift	1
6	Låsmutter	1
7	Plastpackning	2
8	O-ring 16*2.4	4
9	Cylinderspindel	1
10	Cylinderkolv	1
11	Cylinderbuffertlim	1
12	M8x6 mutter	1
13	O-ring 071*6	1
14	O-ring 071*2	1
15	Cylinderbas	1
16	Ventilplatta	1
17	Ventilsätesskruv	1
18	Fjäder	1
19	Ventilpackning	1
20	O-ring 16*2.4	1
21	O-ring 10x2	2
22	Ventilstamfjäder	1
23	Ventilstam	1
24	Cylinderkolvspindel	1

Del no	Beskrivning	Antal
25	Oljecylinders plastring	1
26	O-ring 12*1.2	1
32	Oljecylinderkolv	1
33	Låsmutter M10*1.25	1
34	O-ring 28.5*3.5	1
35	Oljecylinders lilla fjäder	1
36	Oljecylinders stora fjäder	1
37	Positionsmutter	2
38	Dynhylsa	1
39	Avtryckarblock	1
40	Oljecylinders lilla fjäder	1
41	Elastisk pinne 3x18	1
42	Elastisk pinne 3x6	1
43	Elastisk pinne 3x22	1
44	Triggerlänken	3
45	Trigger	1
46	Käksäte	1
47	Treklor toppspö	1
48	Dragfjäder	1
25	Dra käken	1
26	Klohatt	1
32	O-ring 15*1.5	1
33	Blindnit munstycke stöd	1
34	Munstycke	1